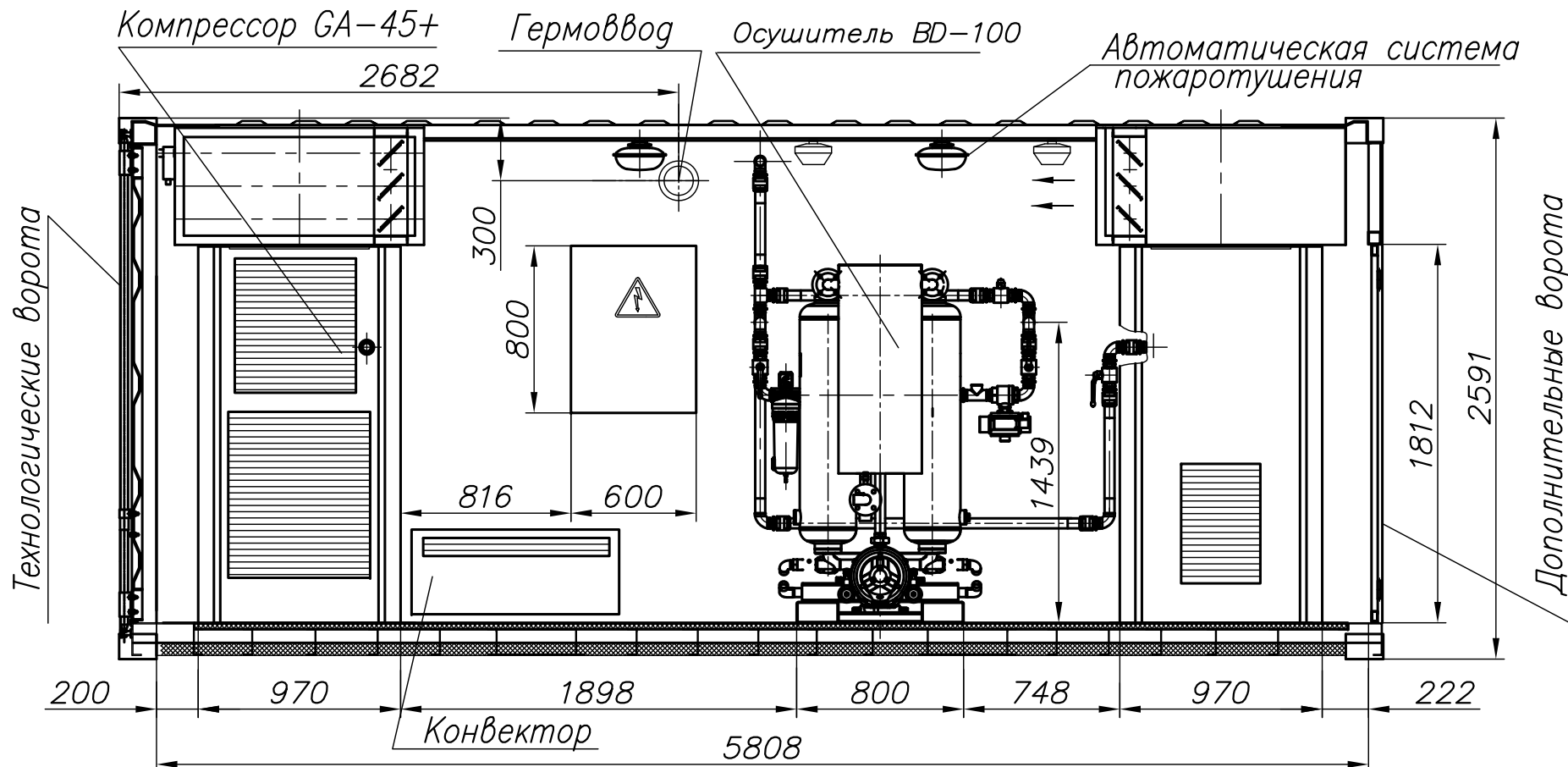
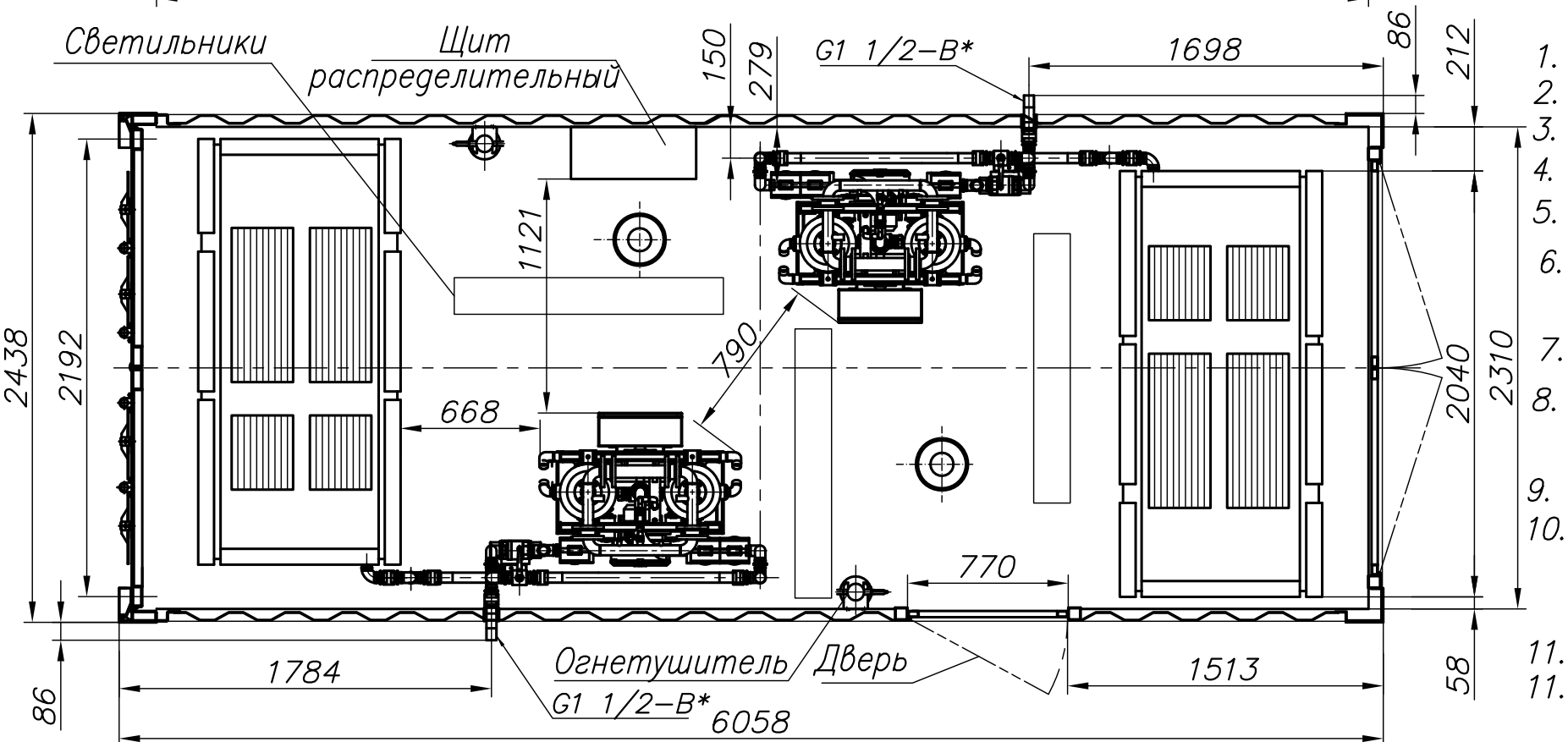
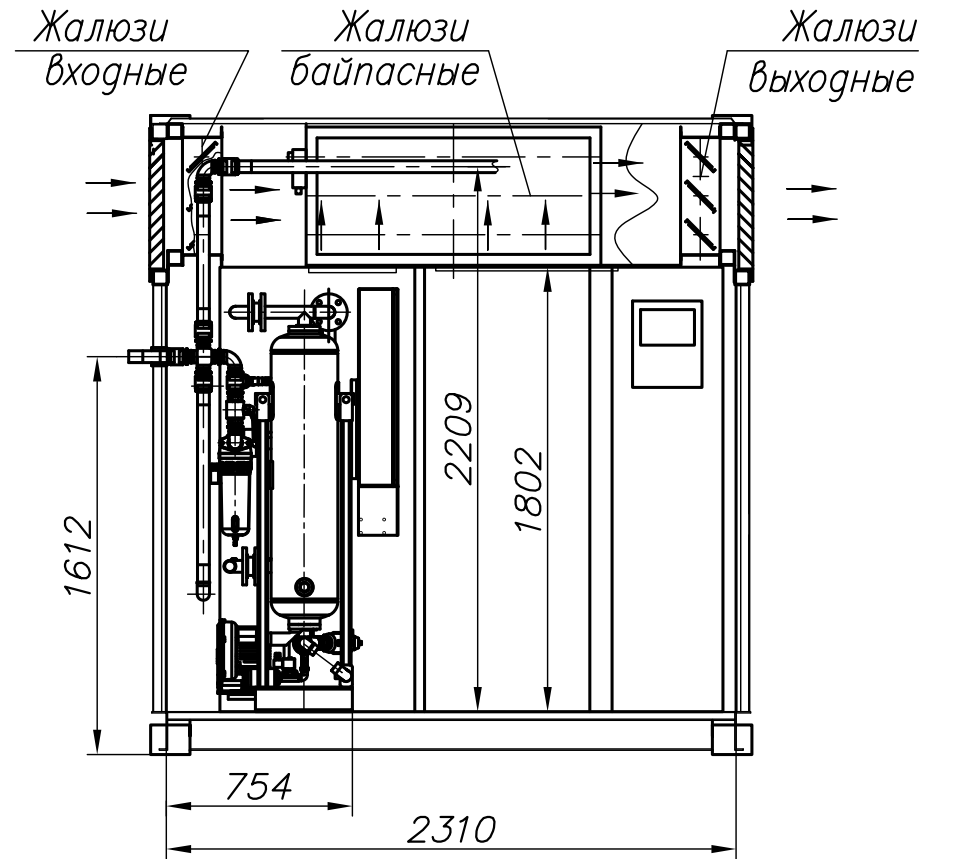


Компрессорная станция, размещенная в стандартном 20 футовом железнодорожном контейнере.

ВМКС-45.01 ТП



Компрессорная станция ВМКС-45.01 ТП



Техническая характеристика

1. Сжимаемый газ воздух
2. Количество компрессорных установок GA-45+ шт. 2
3. Режим работы 2 рабочих
4. Конечное избыточное давление, МПа (кгс/см²) 0,75-1,3 (7,5-13)
5. Производительность компрессора, н.м³/мин 8,3-6,3
6. Температура сжатого воздуха на 15°С выше температуры всасываемого воздуха
7. Система подготовки воздуха: точка росы до минус 40°С
8. Минимальная температура воздуха внутри помещения станции, не менее, °С плюс 5
9. Условия эксплуатации: от -40°С до +40°С
10. Напряжение трехфазное переменное, В 380/220,
с глухозаземленной нейтралью - TN-C-S
частотой, Гц 50
11. Мощность:
 - 11.1 Номинальная мощность компрессорной установки, кВт 45
 - 11.2 Номинальная суммарная мощность, кВт 105
12. Масса, кг, не более 5000